

## SkyLine Chills

### Blast chiller/freezer. SkyLine - Chills

#### 50/50kg, 10 GN 1/1 eller 600x400mm

Produkt # \_\_\_\_\_

Modell # \_\_\_\_\_

Namn # \_\_\_\_\_

SIS # \_\_\_\_\_

AIA # \_\_\_\_\_


**727907 (EBFA11HE)**

Blast chiller/freezer. SkyLine  
 - Chills 50/50kg, 10 GN 1/1  
 eller 600x400mm (29st med  
 30mm delning), Touchpanel.  
 Inbyggd kompressor.  
 Högerhängd

### Kort specifikation

#### Pos.

SkyLine Chills Blast chiller/freezer med högupplöst touchpanel med över 30 språk.  
 - För 10 GN 1/1 eller 600x400 mm. (29st med 30mm delning)  
 - Kapacitet: Chilling 50kg; freezing 50 kg.  
 - OptiFlow luftdistributionssystem för maximal prestanda med 7 nivåer.  
 - Chilling/Freezing mode: Automatisk (10 matkategorier med över 100 förprogrammerade program); Program (spara upp till 1000 program); Manuell (mjuk kylning, hård kylning, infrysning, frysförvaring, turbokylning, Lite-Hot program); Specialprogram (cruiseprogram, snabbkylning, fördröjd jäsning, snabbupptining, Sushi&Sashimi, Blast chilling Sous-Vide, glass, yogurth och choklad).  
 - Specialfunktioner: MultiTimer chilling/freezing, Gör-den-min, SkyHub, agenda MyPlanner, SkyDuo.  
 - Estimering av återstående tid för kylning med kärntermometer (ARTE 2.0).  
 - Automatisk och manuell avfrostning och torkning.  
 - USB-port för att ladda ner HACCP-data, program och inställningar. Connectivity redo.  
 - Kärntermometer med 3 mätpunkter.  
 - Konstruktion av rostfritt stål.  
 - Inbyggd kompressor.  
 - Prestanda garanterad vid omgivningstemperatur +43°C (Klimatklass 5)  
 - Köldmedium R452a.  
 - Högerhängd.

### Huvudfunktioner

- Högupplöst touchskärm (översatt till 30 språk) - Panel anpassad för färgblinda.
- Kylningsprogram: 50 kg från +70 °C ned till +3 °C på mindre än 90 minuter.
- Kylningsprogram (+10°C to -41°C) med automatiska förinställda program
  - Mjuk kylning kylningscykler (perfekt för grönsaker och delikatesser)
  - Hård kylning (idealisk för kött)
- X-Freeze program (+10°C till -41°C): perfekt för snabbfrysning av alla sorters råvaror.
- LiteHot-program (-18 till + 40°C).
- Turbokylning: kylaggregatet arbetar kontinuerligt vid önskad temperatur; perfekt för kontinuerlig produktion.
- 100+ automatisk program som kan specialanpassas.
- Specialprogram:
  - Cruise-kylning (Patent EP1716769B1 och besläktad patentfamilj), sätter automatiskt parametrarna för den snabbaste och bästa kylningen (fungerar med termometer)
  - Jäsning
  - Kalljäsning
  - Snabbtining
  - Sushi&Sashimi (anisakis-fri mat)
  - Kylning sous-vide
  - Glass
  - Yoghurt
  - Choklad
- 1000 program med upp till 16 steg som kan programmeras fritt.
- Hantera flera nedkylningar samtidigt med MultiTimer.
- OptiFlow luftdistributionssystem ger enhetlig luftdistribution.
- Fläkt med variabel hastighet och motorbroms (7 hastighetsnivåer)
- 3-punkter multisensor kärntermometer för hög precision.
- Kärntermometer med 6 mätpunkter för maximal precision och matsäkerhet (tillval).
- Animerade bilder som ett stöd vid drift.
- Estimering av återstående tid för kylning med kärntermometer (ARTE 2.0)
- Anpassningsbara förkylnings- och föruppvärmningsfunktioner.
- Automatisk och manuell avfrostning och torkning.
- Anpassa gränssnittet så att det passar dig.
- SkyHub låter användaren spara sina favoritfunktioner, för omedelbar åtkomst.
- Agenda där användaren kan planera det dagliga arbetet och få personliga påminnelser för varje uppgift.
- USB-port för möjlighet att ladda ned HACCP-data, program och inställningar.
- Förberedd för Connectivity (extra tillbehör.)
- Handbok och utbildningsmaterial via QR-kod skannas med mobilen.
- Automatisk visning av konsumtionen i slutet av

programmet.

- Justerbara gejderstegar för multianvändning.
- Prestanda garanterad vid omgivningstemperatur +43°C (Klimatklass 5).
- Arbetstemperatur från +90°C till +3°C i kyläge eller till -41°C i frysläge.

### Konstruktion

- Inbyggd kylenhet.
- Köldmedium R452a
- Magnetventil.
- Helt konstruerad i 304 AISI rostfritt stål.
- Rostskyddad förångare.
- Motorer och fläkt kapslingsklass IP54.
- Hygieniskt ugnsutrymme utan skarvar och med rundade hörn för högsta hygienstandard.
- Löstagbar magnetlist med hygienisk utformning.
- Ledat fläktgaller för åtkomst till evaporatorn för rengöring.
- Dörrstoppansordning som bibehåller rätt luftcirkulation.
- Automatiskt uppvärmd dörrkam.
- Kondensvatten kan pumpas till avlopp eller i en uppsamlingsbehållare.

### Hållbarhet



- Vid avslutat program, övergår blastchillern automatiskt i lagringsläge. (3°C vid kylning eller -22°C vid frys). Även manuell aktivering är möjlig.
- Med SkyDuo är ugnen och Blast Chillern anslutna till varandra och kommunicerar för att hjälpa användaren genom cook & chill-processen vilket optimerar tid och effektivitet (SkyDuo Kit finns som tillbehör).
- Människocentrerad design med 4-stjärnig certifiering för ergonomi och användarvänlighet.

### Medföljande tillbehör

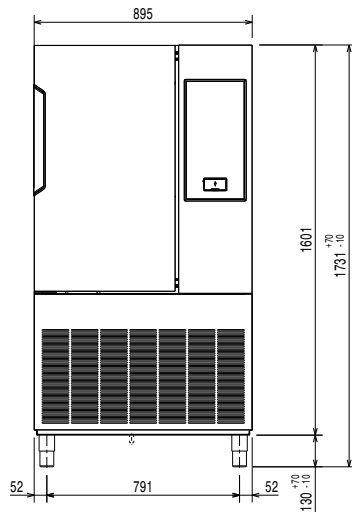
- 1 av Kärntermometer m 3-mätpunkter för blast chiller freezer PNC 880582

### Övriga Tillbehör

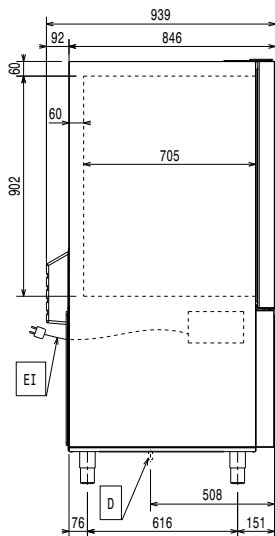
- Bakgaller rilsan för blast chiller, lengthwise (600x400mm) PNC 880294
- Stöd för Gejderstativ roll-in för 10 GN 1/1 blast chiller freezer PNC 880564
- Kärntermometer m 6 mätpunkter för blast chiller freezer PNC 880566
- 3 st kärntermometrar med en mätpunkt för blast chiller/freezer PNC 880567
- Kärntermometer m 3-mätpunkter för blast chiller freezer PNC 880582
- 5 rostfria skenor för 10 GN 1/1 blast chiller freezer PNC 880587
- Justerbara ben, kan skruvas fast i golv, för blast chiller freezer PNC 880589
- 4 hjul till blast chiller freezer PNC 881284
- Galler, 2-pack. rfr. AISI 304, GN 1/1 PNC 922017
- Kycklinggaller, 2 st, plats för 8 hela kycklingar/galler PNC 922036
- Galler i AISI 304 rostfritt stål GN 1/1 PNC 922062
- Kycklinggaller 1/2GN, plats för 4 hela kycklingar PNC 922086
- Bakplåt med 5 rader, baguette. Perforerad alu med silikonöverdrag PNC 922189
- Bakplåt med 4 kanter (400X600X20). Perforerad aluminium PNC 922190
- Bakplåt med 4 kanter, slät plåt i aluminium PNC 922191
- Fritöskorgar, 2 st GN 1/1 för ugnar PNC 922239
- Galler rostfritt 400x600mm (bakstorlek) PNC 922264
- Kycklinggaller GN1/1 för 8st hela kycklingar à 1,2kg. PNC 922266
- Kit med bleck och 4 långa grillspett PNC 922324
- Kit med bleck och 6 korta grillspett för aos och konvektion CW PNC 922325
- Bleck för grillspett PNC 922326
- 4 långa grillspett PNC 922327
- Krok för upphängning i ugn PNC 922348
- Galler GN1/1 för 8st hela ankor à 1,8kg. PNC 922362
- Gejderställning inkl. hjul för 10 GN 1/1, delning 65mm (std) PNC 922601
- Gejderställning inkl. hjul för 8 GN 1/1, delning 80 mm PNC 922602
- Gejderställning på hjul för bakplåt, 6 GN 1/1 ugn med 8 gejderspår 400x600mm och delning 80 mm PNC 922608
- Vagn för mobilt gejderstativ för 6 & 10 GN 1/1 ugn och blast chiller freezer PNC 922626
- Tallrikställ m hjul för 30 tallrikar. 10 GN 1/1 ugn och blast chiller freezer, delning 65 mm PNC 922648
- Tallrikställ m hjul för 23 tallrikar. 10 GN 1/1 ugn och blast chiller freezer, delning 85 mm PNC 922649
- Slät GN 1/1 plåt för torkning, H=20mm PNC 922651
- Slät GN 1/1 plåt för torkning PNC 922652
- Spett för lamm och spädgris (upp till 12kg) för GN 1/1 PNC 922709

- Positionshjälp för kärntermometer PNC 922714
- Stekbleck GN 1/1 H=20mm (non-stick) PNC 925000
- Stekbleck GN 1/1 H=40mm (non-stick) PNC 925001
- Stekbleck GN 1/1 H=60mm (non-stick) PNC 925002
- Grill- och bakplåt, kombinerad. PNC 925003   
Vändbar. GN 1/1 för ugnar (non-stick)
- Grillgaller (aluminium) för ugnar GN 1/1 PNC 925004
- Stekbleck för 8 st ägg GN 1/1 PNC 925005
- Bakplåt med 2 kanter -GN 1/1 PNC 925006
- Bakplåt för baguette GN1/1 PNC 925007
- Bleck för bakad potatis GN 1/1, 28 st PNC 925008   
potatisar.
- Stekbleck GN 1/2 H=20mm (non-stick) PNC 925009
- Stekbleck GN 1/2 H=40mm (non-stick) PNC 925010
- Stekbleck GN 1/2 H=60mm (non-stick) PNC 925011
- 6-pack med pnc 925000, steckbleck PNC 925012   
GN 1/1 H=20mm
- 6-pack med pnc 925001, steckbleck GN PNC 925013   
1/1 H=40mm
- 6-pack med pnc 925002, steckbleck PNC 925014   
GN 1/1 H=60mm

Front

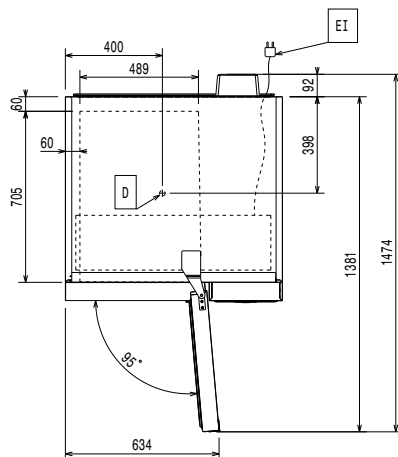


Sida



D = Avlopp  
EI = Elektrisk anslutning

Topp



### Elektricitet

Spänning:	727907 (EBFA11HE)	380-415 V/3N ph/50 Hz
Effekt, max:		4.15 kW
Effekt värmeelement:		1.9 kW
Strömbrytare krävs		

### Vatten

Dimension avloppsanslutning	1 1/2
-----------------------------	-------

### Installation

UTrymme: 5 cm sidor och baksida.  
Används ej som installationshandling. Begär separat installationsanvisning.

### Kapacitet

Max kapacitet:	50 kg
Typ av kantiner	600x400; GN 1/1; Glass

### Vikt information

Dörren hängd:	
Yttermått, bredd	895 mm
Yttermått, djup	939 mm
Yttermått, höjd	1731 mm
Nettovikt:	227 kg
Fraktvikt:	240 kg
Fraktvolym:	1.96 m <sup>3</sup>

### Kyldata

Inbyggd kompressor.

Kyleffekt vid förångningstemperatur:	-20 °C
[NOT TRANSLATED]	luft

### Produktinformation (EU 2015/1095)

Chilling Cykel, Tid (+65°C till +10° C):	69 min
Kapacitet (chilling):	50 kg
Freezing Cykel, Tid (+65°C till -18°C):	245 min
Max kapacitet (freezing):	50 kg

[NOT TRANSLATED]

ISO Standards: ISO 9001; ISO 14001; ISO 45001; ISO 50001

### Hållbarhetsdata

Köldmedium typ:	R452A
GWP Index:	2141
Kyleffekt:	4220 W
Köldmedia mängd:	2000 g
Energikonsumtion, cykel (chilling):	0.0798 kWh/kg
Energikonsumtion, cykel (freezing):	0.2253 kWh/kg